



Ausführung

Selbstansaugende Kreiselpumpen in Blockbauweise mit offenem Laufrad. Der eingebaute Rückflußverhinderer im Sauganschluß vermeidet die Heberwirkung nach dem Abschalten und sichert die automatische Selbstansaugung bei jedem Anlauf. Die Selbstansaugung erfolgt auch mit Pumpengehäuse nur teilweise gefüllt und Saugleitung vollständig entleert. A: Ausführung mit Pumpengehäuse und Laterne aus Grauguß. B-A: Ausführung mit Pumpengehäuse und Laterne aus Bronze. (Die Pumpen werden komplett lackiert).

Einsatzgebiete

Für reines oder leichtverschmutztes Wasser, auch mit Festbestandteilen bis 10 mm Korngröße für A 40-110, A 50-125 und 15 mm Korngröße für A 65-150, A 80-170. Zur Wasserentsorgung von Sammelbecken oder Gruben. Für Beregnung und Bewässerung. Für zivile Anlagen und für die Industrie.

Einsatzbedingungen

Mediumtemperatur von -10 °C bis +90 °C. Umgebungstemperatur bis 40 °C. Höchstzulässiger Pumpenenddruck 6 bar. Dauerbetrieb.

Motor

2-poliger Induktionsmotor, 50 Hz (n = 2900 1/min).
A : dreiphasig (Drehstrom) 230/400 V ± 10% bis 3 kW; 400/690 V ± 10% von 4 bis 7,5 kW.
AM: einphasig (Wechselstrom) 230 V ± 10%, mit Thermoschalter. Anlaufkondensator im Klemmenkasten. Isolationsklasse F. Schutzart IP 54.
Effizienzklasse IE3 für Drehstrommotoren ab 0,75 kW.
 Ausführung nach EN 60034-1; EN 60034-30-1. EN 60335-1, EN 60335-2-41.

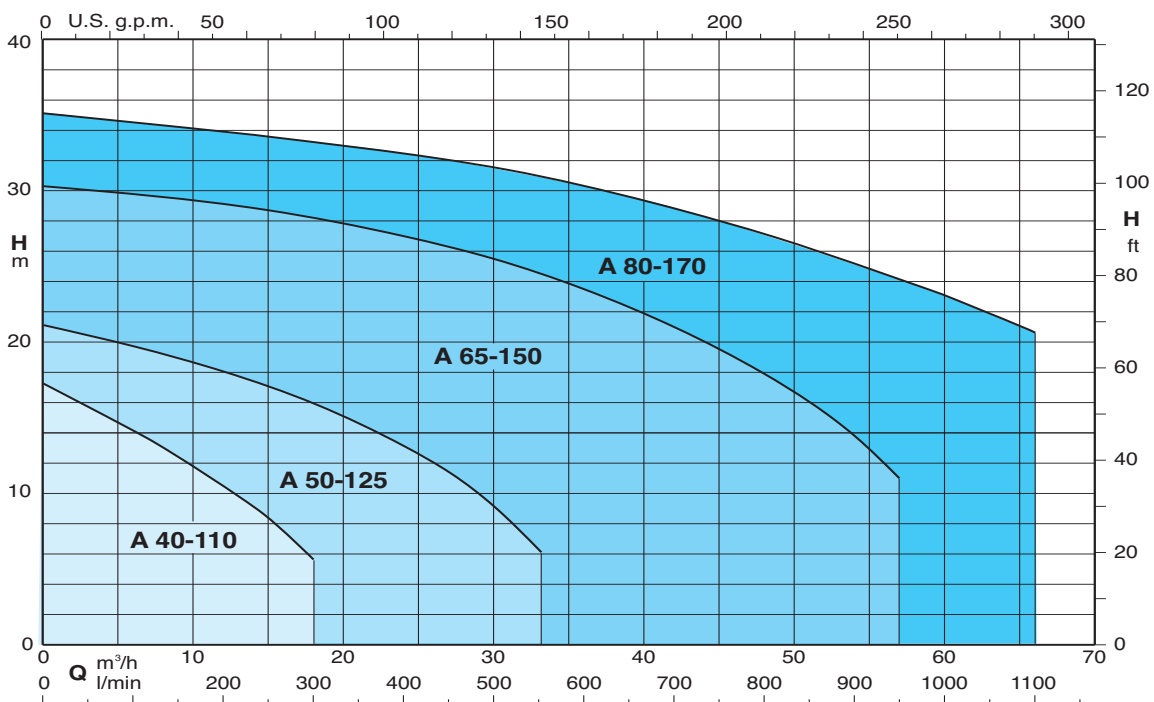
Sonderausführungen auf Anfrage

Andere Spannungen. Frequenz 60 Hz. Schutzart IP 55. Andere Gleitringdichtung. Höhere oder niedrigere Mediums- oder Umgebungstemperaturen. Ausführung mit Lagerträger.

Werkstoffe

Teile-Benennung	A	B-A
Pumpengehäuse	Grauguß GJL 200 EN 1561	Bronze G-Cu Sn 10 EN 1982
Saugflansch		
Putzlochdeckel (für A 65-150)		
Laterne		
Laufrad		
Welle	Chrom-Nikel Stahl 1.4305 EN 10088 (AISI 303) Chrom-Stahl 1.4104 EN 10088 (AISI 430) für A 65-150AE, BE	Cr-Ni-Mo Stahl 1.4401 EN 10088 (AISI 316)
Gleitringdichtung	Kohle - Keramik - NBR	

Kennfeld n ≈ 2900 1/min





Kenndaten $n \approx 2900$ 1/min

3 ~	230 V 400 V		1 ~	230 V	P ₁	P ₂		Q										
	A	A				A	kW		kW	HP	m ³ /h	l/min						
A 40-110B/A B-A 40-110B/A	2,8	1,6	AM 40-110B/A B-AM 40-110B/A	4,5	0,85	0,55	0,75	H m	3,6	4,8	6	7,5	8,4	9,6	10,8	12	15	18
A 40-110A/B B-A 40-110A/B	3,7	2,2	AM 40-110A/A B-AM 40-110A/A	6	1,1	0,75	1		60	80	100	125	140	160	180	200	250	300
									12,9	12,4	11,8	11	10,4	9,8	9	8,3	6	3,4
									15,4	14,9	14,2	13,3	12,9	12,1	11,3	10,5	8,4	5,6

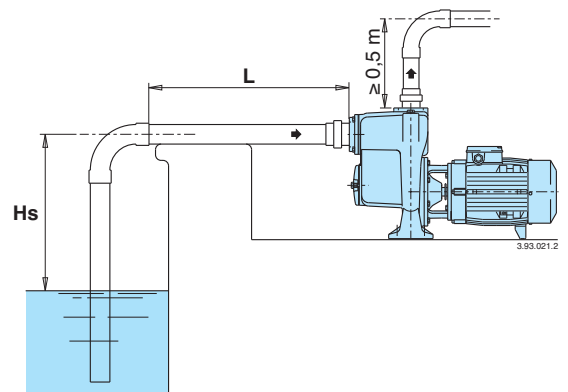
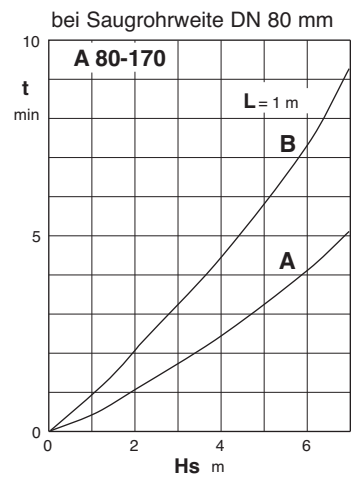
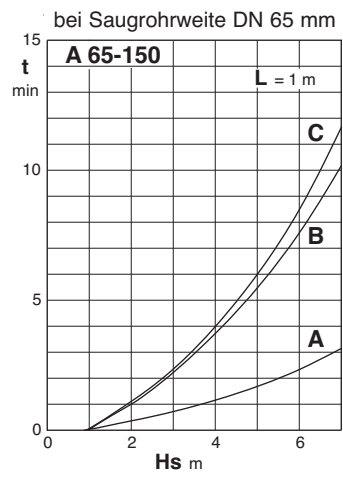
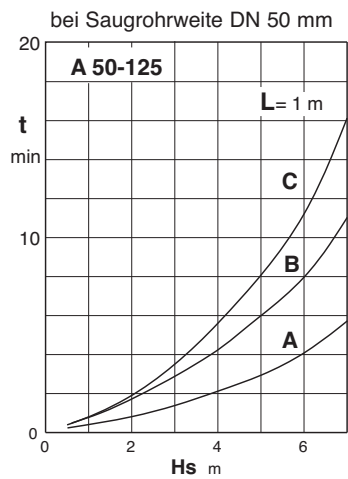
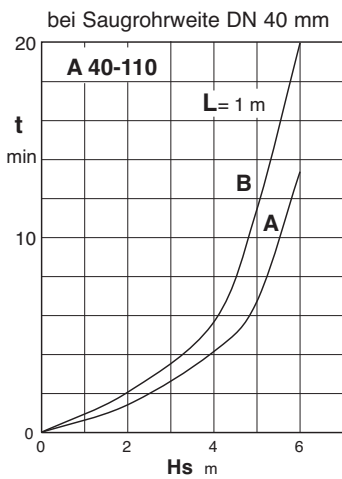
3 ~	230 V 400 V		1 ~	230 V	P ₁	P ₂		Q										
	A	A				A	kW		kW	HP	m ³ /h	l/min						
A 50-125CE B-A 50-125CE	3,3	1,9	AM 50-125CE B-AM 50-125CE	5,8	1,2	0,75	1	H m	6	9	12	15	18	21	24	27	30	33
A 50-125B/A B-A 50-125B/A	4,7	2,7	AM 50-125BE B-AM 50-125BE	7,4	1,6	1,1	1,5		100	150	200	250	300	350	400	450	500	550
A 50-125A/A B-A 50-125A/A	7,5	4,3	AM 50-125AE B-AM 50-125AE	9,2	2,1	1,5	2		12,8	12,2	11,3	10	8,5	7	5,3	3,3		
									15,5	14,9	14,2	12,9	11,6	10	8,3	6,2	4	
									19,5	19	18	17	15,5	14	12,5	10,5	8	5

3 ~	230 V 400 V		P ₂	Q														
	A	A			kW	HP	m ³ /h	l/min										
A 65-150C/B B-A 65-150C/B	11,5	6,6	2,2	3	H m	15	18	24	30	33	36	42	48	54	57			
A 65-150B/B B-A 65-150B/A	11,5	6,6				250	300	400	500	550	600	700	800	900	950			
A 65-150A/C B-A 65-150A/B	-	9,6	4	5,5														
						17,5	17	16	14	13	11,5	9	6,5					
						21,5	21	19,5	17,5	16,5	15,5	12,5	9,5	6,5				
						29	28	27	25,5	24,5	23,5	21	18	14	11			

3 ~	230 V 400 V		P ₂	Q											
	A	A			kW	HP	m ³ /h	l/min							
A 80-170B/A B-A 80-170B/A	-	10,9	5,5	7,5	H m	15	18	21	24	30	36	45	54	60	66
A 80-170A/A B-A 80-170A/A	-	14,3				250	300	350	400	500	600	750	900	1000	1100
						27,3	27,3	27	26,8	25,7	24,4	22,1	19	16,7	13,7
						33,6	33,2	32,9	32,5	31,6	30,5	28,1	25,3	23,2	20,4

P₁ Max. Leistungsaufnahme. P₂ Motornennleistung. H Gesamtförderhöhe in m. B-A, B-AM = Bronze-Ausführung. Toleranzen nach UNI EN ISO 9906:2012.

Selbstansaug-Fähigkeit



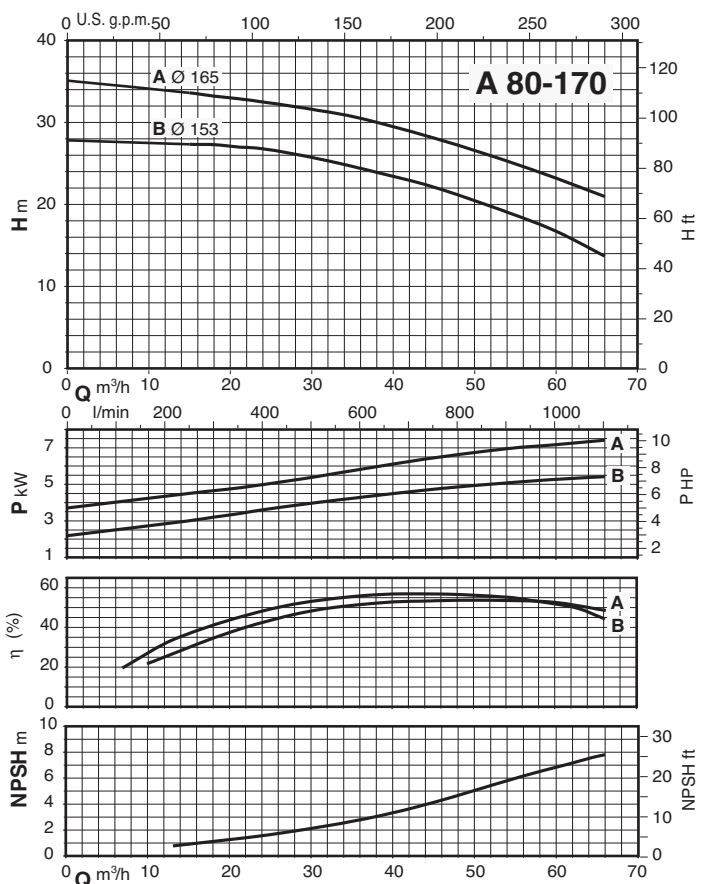
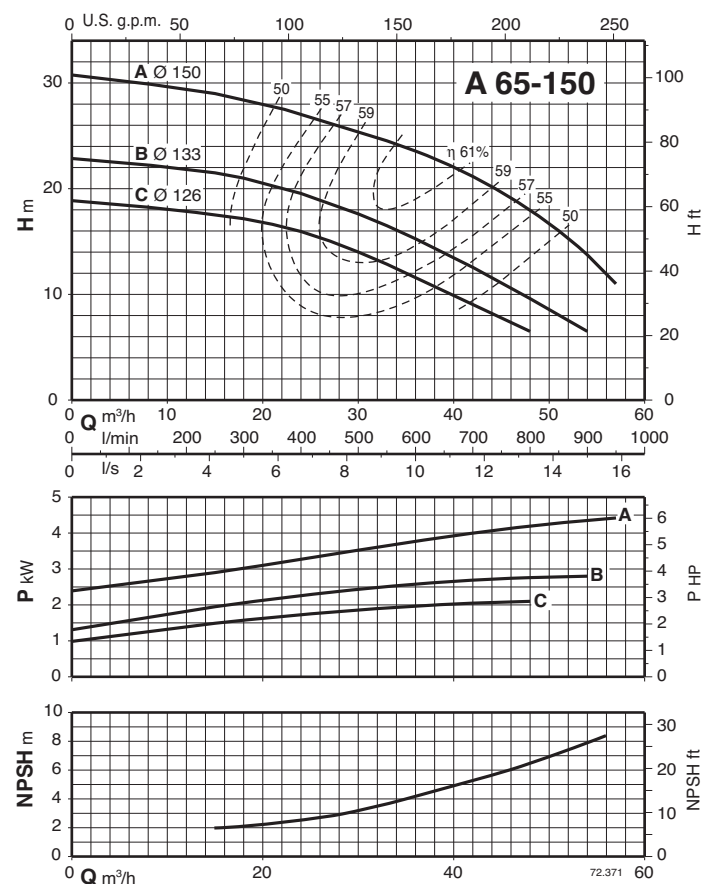
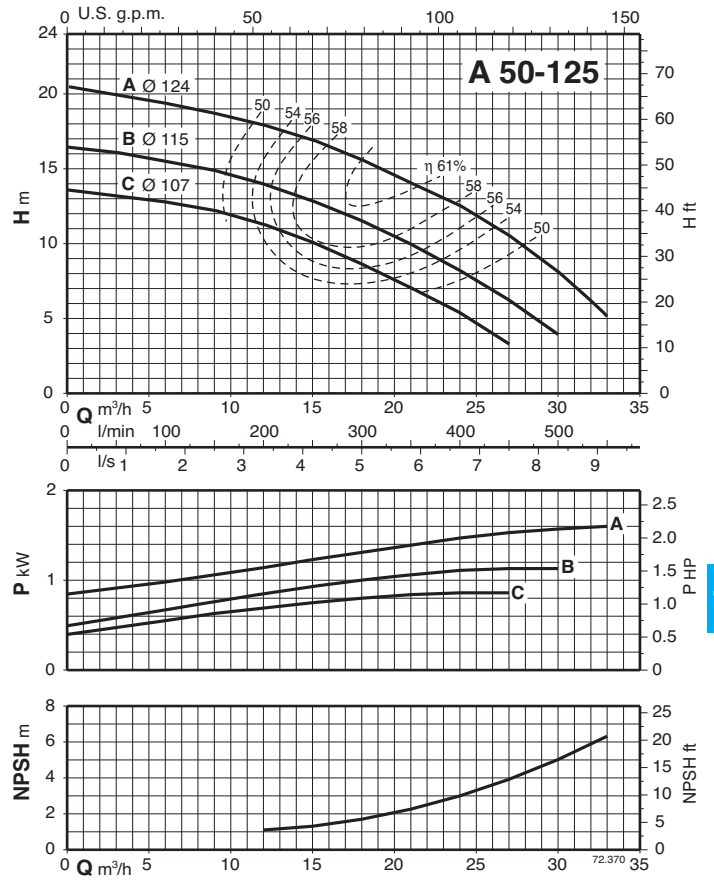
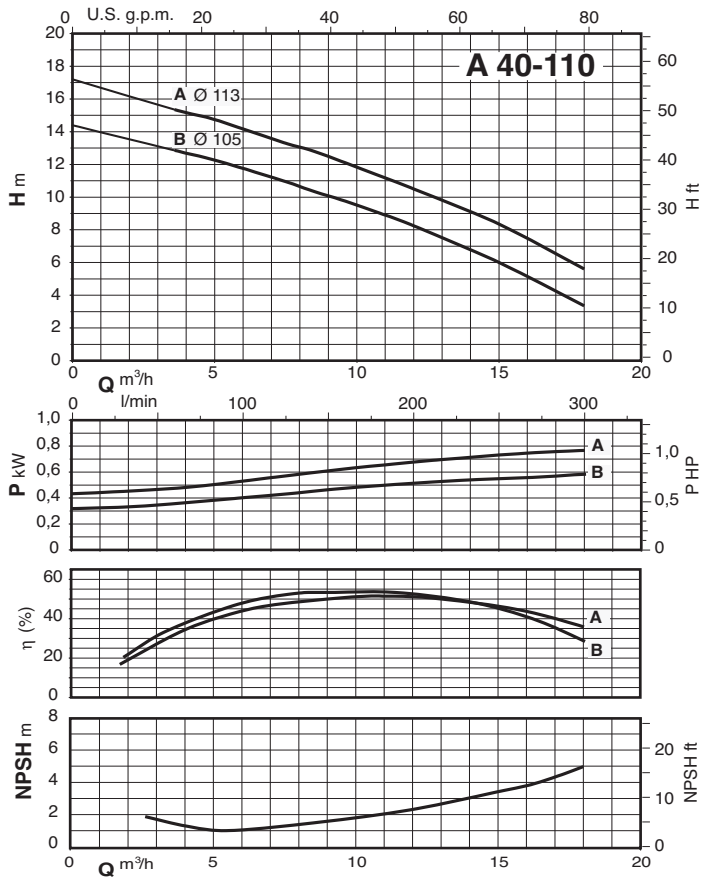
H_s (m) Saughöhe.

L (m) Länge des horizontalen Saugrohrs über dem Wasserstand.

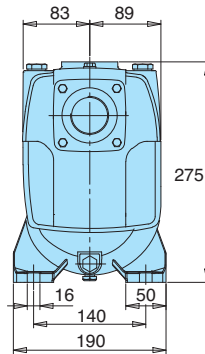
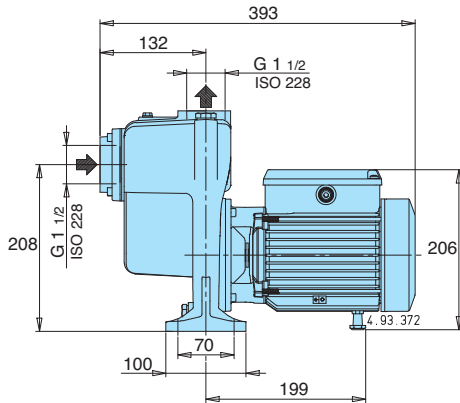
t (min) Selbstansaugezeit.



Kennlinien $n \approx 2900$ 1/min

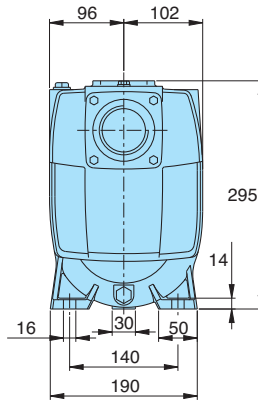
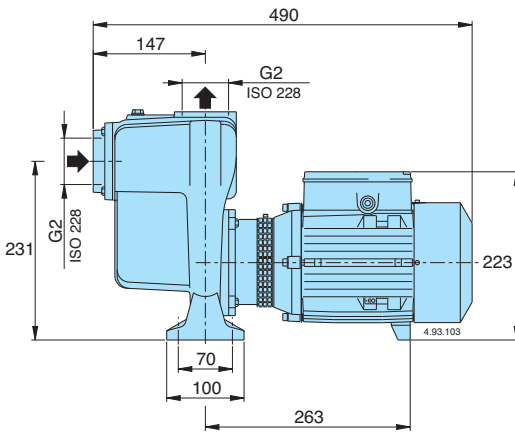


Abmessung und Gewicht



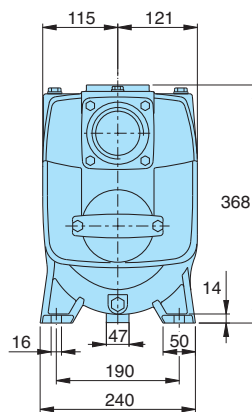
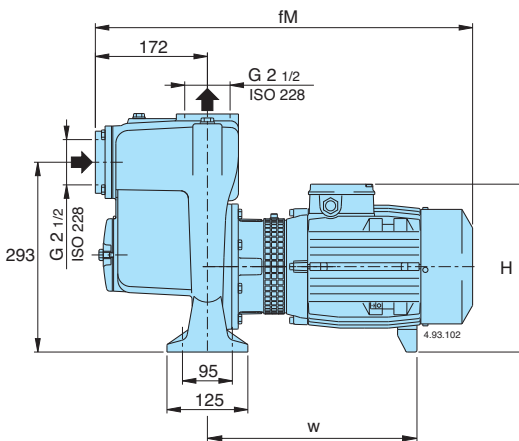
	kg
A 40-110A/B	20,6
AM 40-110A/A	20,8
A 40-110B/A	18,9
AM 40-110B/A	19,8

B-A 40-110A/B	23,3
B-AM 40-110A/A	23,5
B-A 40-110B/A	21,6
B-AM 40-110B/A	22,5

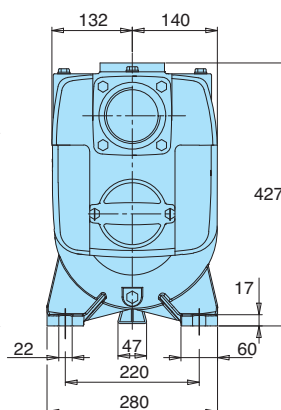
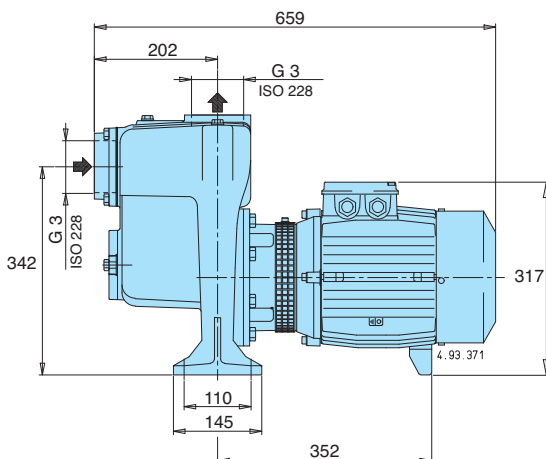


	kg
A 50-125A/A	29,9
AM 50-125AE	31
A 50-125B/A	28
AM 50-125BE	29,1
A 50-125CE	26,9
AM 50-125CE	27,8

B-A 50-125A/A	33,6
B-AM 50-125AE	33,6
B-A 50-125B/A	31
B-AM 50-125BE	32,6
B-A 50-125CE	29,6
B-AM 50-125CE	30,6



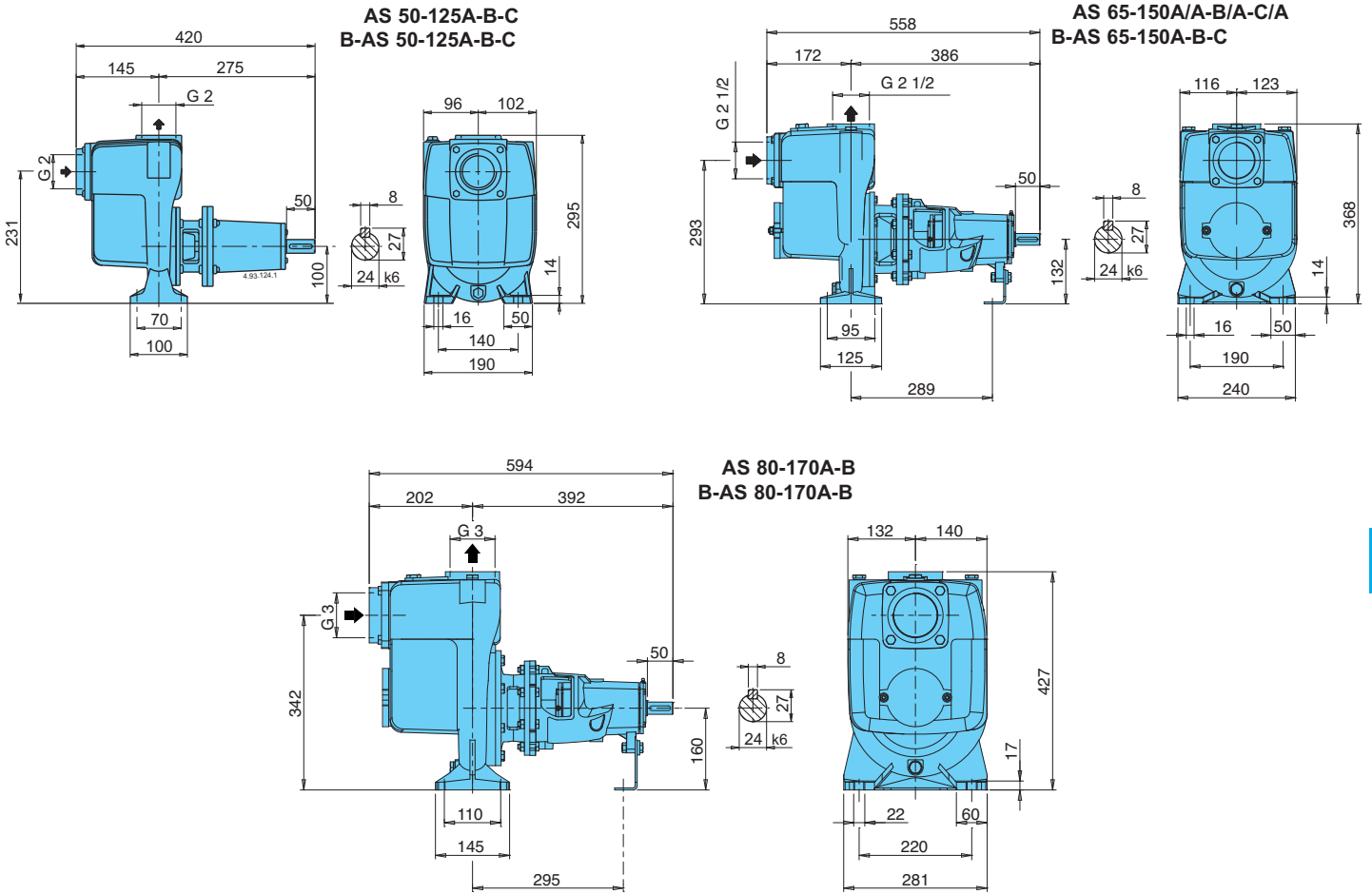
TYP	mm			kg
	fM	H	w	
A 65-150C/C	595	270	324	56,7
B-A 65-150C/B	583	260	319	50,4
A 65-150B/B	595	270	324	57
B-A 65-150B/C	595	270	324	58,5
A 65-150A/C	595	270	324	58,5
B-A 65-150A/B	595	270	324	60



	kg
A 80-170A/A	85,8
A 80-170B/A	80,3

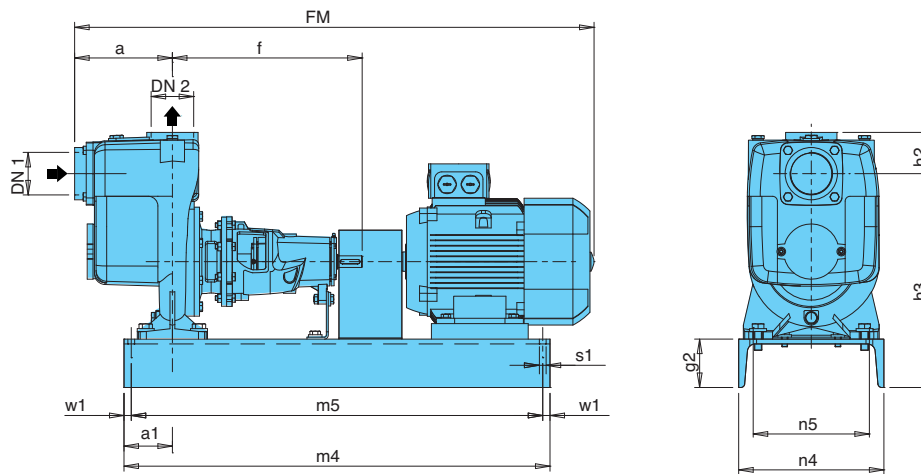
B-A 80-170A/A	95,6
B-A 80-170B/A	90,1

Abmessung und Gewicht



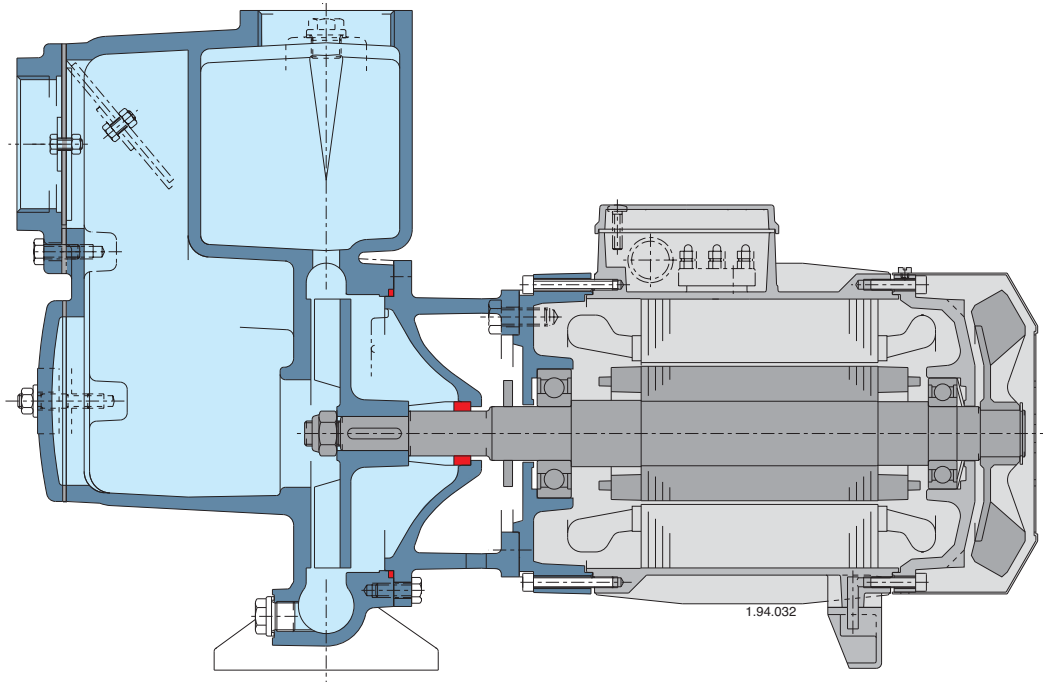
16

Pumpen mit Motor



PUMPE	MOTOR	kW	mm														
			DN ₁	DN ₂	a	f	h ₃	h ₂	m ₄	m ₅	w ₁	n ₄	n ₅	a ₁	g ₂	s ₁	FM _≈
B-AS - AS 50-125C	80 M2	0,75															716
B-AS - AS 50-125B	80 M2	1,1	G 2	G 2	145	275	306	64	625	595	15	140	200	100	75	14	716
B-AS - AS 50-125A	90 S2	1,5															771
B-AS - AS 65-150C/A	90 L2	2,2															909
B-AS - AS 65-150B/A	100 L2	3	G 2 1/2	G 2 1/2	172	386	378	93	880	850	15	190	240	90	85	14	958
B-AS - AS 65-150A/A	112 M2	4							880	850							951
B-AS - AS 80-170B/A	132 S2	5,5	G 3	G 3	202	392	442	85	880	850	15	240	300	100	100	14	1073
B-AS - AS 80-170A/A	132 S2	7,5															1073

Konstruktionsmerkmale



Fast self priming

An integrated non-return valve and the design of the pump casing ensures rapid priming, once the pump body has been filled with water.

Flexibility

The option to choose between cast iron and bronze materials for the hydraulic parts in contact with the pumped liquid allows A series pumps to be selected for use with different types of liquids.

Solid parts

The open impeller allows for the passage of suspended solids in pumped liquid.

Exclusive design

An innovative, patented guard prevents contact with rotating parts, proving protection to the end user whilst allowing for inspection of the mechanical seal.

Reliability

The bearing and shaft are designed to ensure the reduction of the stress, providing high reliability under all operating conditions.